



3-Point Seat Belt Installation, Usage & Maintenance Guide

For Fixed, Suspension
& Bench Seats

Guide d'installation, d'utilisation et d'entretien de la ceinture de sécurité à 3 points

Pour sièges fixes, à suspension
et banquettes

Guía de instalación, uso y mantenimiento del cinturón de seguridad de 3 puntos

Para asientos fijos, de
suspensión y de banco

Ce guide doit rester dans le véhicule et être transmis aux prochains propriétaires du véhicule comme référence.



Sommaire

Faits importants 3

Présentation

Préparation pour l'installation 4

Blocage de la ceinture de sécurité 4

Installation

Rétracteur 5

Support de la boucle de l'épaule 6

Régulateur de hauteur de la ceinture de sécurité 6

Komfort Latch® 7

Montage extérieur 8

Montage intérieur 9

Installation pour siège fixe 10

Boucles de fermeture 10

Support d'attache 10

Guide d'utilisation 12

Entretien du système

Comment entretenir votre système de ceinture de sécurité 14

Comment entretenir votre système de ceinture de sécurité 14

Composants de la ceinture de sécurité

- 1 Support de la boucle d'épaule
- 2 Partie ventrale de la ceinture
- 3 Ceinture sous-abdominale
- 4 Plaque d'attache / Languette
- 5 Boucle de fermeture
- 6 Rétracteur
- Composants en option
- 7 Sangles de boucle de fermeture
- 8 Système de verrouillage Komfort Latch®
- 9 Régulateur de hauteur de la ceinture de sécurité

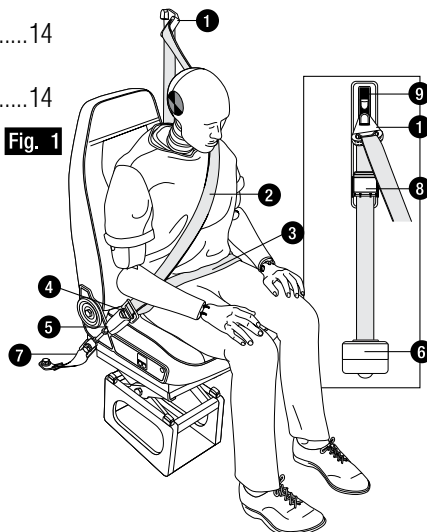


Fig. 1

Faits importants

Les informations fournies relatives à l'installation doivent être utilisées à titre indicatif uniquement. Consultez les instructions spécifiques du fabricant du véhicule pour l'installation de la ceinture de sécurité.

- VEUILLEZ LIRE ATTENTIVEMENT CE GUIDE D'INSTALLATION AVANT D'INSTALLER LA CEINTURE DE SÉCURITÉ.
- Chaque ceinture de sécurité est destinée à une utilisation dans un véhicule et une position assise spécifiques. S'il s'agit d'une ceinture de remplacement, le véhicule spécifique et le numéro de référence de la ceinture de sécurité doivent être précisés par le fabricant du véhicule. Cette information se trouve sur l'étiquette d'identification de la ceinture de sécurité.
- Utilisez et respectez toujours le guide d'installation du fabricant du véhicule s'il est disponible. Utilisez ce guide d'installation en plus du guide du fabricant du véhicule.
- Cette ceinture de sécurité doit être installée uniquement sur les véhicules dont les points d'ancrage répondent aux exigences de la norme FMVSS 210.
- Des boucles de fermeture 7/16-20 UNF-2A de classe 5 ou supérieure de la SAE doivent uniquement être utilisées, sauf indication contraire du fabricant du véhicule. L'utilisation d'écrous autobloquants est recommandée lorsque les boulons n'ont pas de point de blocage du vissage.
- La garniture intérieure ne doit pas gêner le passage de la ceinture de sécurité. La ceinture de sécurité doit se tirer facilement lorsqu'elle est attachée et se rétracter complètement lorsqu'elle est détachée.
- Les ceintures de sécurité ne doivent pas frotter contre des arêtes vives. Une usure excessive de la ceinture peut survenir si le siège, une structure du véhicule ou des garnitures gênent son passage.
- Assurez-vous que la ceinture de sécurité n'est pas vrillée lors de l'installation.
- Le rétracteur doit être manipulé avec précaution. Il ne faut jamais laisser tomber le rétracteur ni l'ajuster, le démonter ou l'altérer. S'il est endommagé ou s'il y a un doute sur le bon fonctionnement de la ceinture, NE L'UTILISEZ PAS. Remplacez-la par un système entièrement nouveau.

Veillez noter

Ces informations ne sont pas exhaustives et ne couvrent pas toutes les configurations de siège, de base et de véhicule. L'installateur est seul responsable du choix approprié, de l'application, de l'installation et des essais de la ceinture de sécurité conformément aux normes FMVSS207, 208 et 210 comme modifiée, ou de toute autre spécification applicable ou supplémentaire, telle qu'une utilisation en dehors des États-Unis, et les instructions destinées à l'utilisateur final concernant l'utilisation correcte et l'entretien périodique des ceintures de sécurité.

AVERTISSEMENT

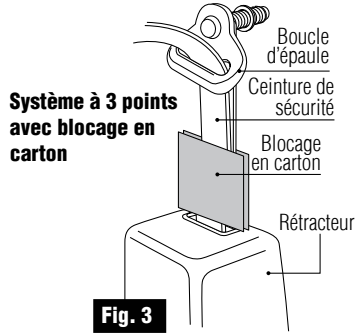
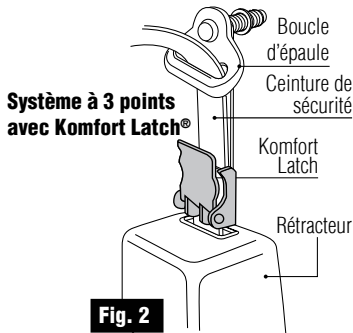
Le non-respect des instructions d'installation peut causer des blessures à l'utilisateur ou la mort. Veillez lire attentivement.

Présentation

Préparation de l'installation de la ceinture de sécurité

Sortie de la ceinture de sécurité à 3 points de son emballage

Une ceinture de sécurité à 3 points se compose d'une boucle de fermeture, d'une boucle d'épaule et d'un rétracteur. Pour éviter le blocage avant l'installation correcte, les ceintures de sécurité à 3 points peuvent également comprendre un système de verrouillage Komfort Latch® (**Fig. 2**) ou un blocage en carton (**Fig. 3**). Pendant l'installation, le système de verrouillage Komfort Latch® et / ou le blocage en carton empêche la ceinture de se rétracter complètement dans l'enrouleur et de la bloquer. **Il est important de laisser en place le système de verrouillage Komfort Latch et / ou le blocage en carton jusqu'à ce que le rétracteur soit complètement installé dans le véhicule.**



Conseils d'installation

Il est recommandé d'installer le rétracteur en premier afin d'éviter son blocage.

Blocage de la ceinture de sécurité lors de l'installation

Si la ceinture de sécurité ne peut pas être retirée du rétracteur (pendant le processus d'installation), procédez comme suit :

1. Le rétracteur est sensible et se bloque à n'importe quel angle d'inclinaison à partir de 90° / 90° de l'horizontale. Tous les rétracteurs doivent être montés perpendiculairement (90°) au sol avant que la ceinture de sécurité ne puisse être retirée du rétracteur.
2. Montez le rétracteur à un angle de 90° dans le véhicule.
3. Tirez sur la ceinture avec suffisamment de force pour la serrer sur l'enrouleur.
4. Relâchez la ceinture. Cela permettra à un demi-pouce (1,3 cm) de ceinture de retourner dans le rétracteur, conduisant ainsi à son déblocage.

Blocage de la ceinture de sécurité après l'installation

Si le rétracteur se bloque après son installation dans le véhicule, il peut être débloqué de la manière suivante :

1. Saisissez fermement la ceinture près du rétracteur.
2. Tirez fermement la ceinture sur l'enrouleur de sorte qu'elle se rétracte dans le rétracteur.
3. Une fois relâchée, cela devrait débloquer le rétracteur.

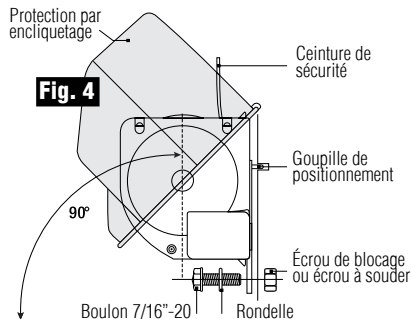
Consignes d'installation

Montage des rétracteurs

Les boulons de fixation de tous les rétracteurs doivent être de classe 5 ou supérieure et un contre-écrou peut être requis. Tous les rétracteurs doivent être montés perpendiculairement (90 °) au sol avant que la ceinture de sécurité ne puisse être retirée du rétracteur.

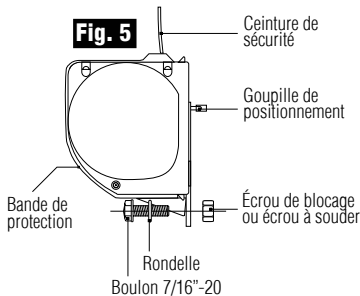
Rétracteur mural avec protection par encliquetage (Fig. 4)

1. Ouvrez la protection du rétracteur pour insérer le boulon de fixation.
2. La goupille de positionnement permet de placer le rétracteur dans la position appropriée. Alignez la goupille de positionnement sur le rétracteur avec l'emplacement de l'orifice destiné à la goupille sur le montant B ou la surface de montage du véhicule.
3. Montez le rétracteur comme indiqué à la **Fig. 4**.
4. Serrez le boulon à un couple de serrage de 35-50 pieds livre-force.
5. Clipsez la protection sur le rétracteur.



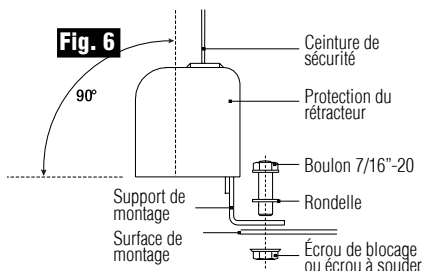
Rétracteur mural avec bande de protection (Fig. 5)

1. La goupille de positionnement permet de placer le rétracteur dans la position appropriée. Alignez la goupille de positionnement sur le rétracteur avec l'emplacement de l'orifice destiné à la goupille du montant B ou de la surface de montage du véhicule.
2. Montez le rétracteur comme indiqué à la **Fig. 5**.
3. Serrez le boulon à un couple de serrage de 35-50 pieds livre-force.



Rétracteur monté au sol avec protection fixe (Fig. 6)

1. Montez le rétracteur comme indiqué à la **Fig. 6**.
2. Serrez le boulon à un couple de serrage de 35-50 pieds livre-force.



Remarque: Une fois que le rétracteur a été installé et est débloqué, débloquez le système Komfort Latch® ou retirez le blocage en carton de la ceinture de sécurité.

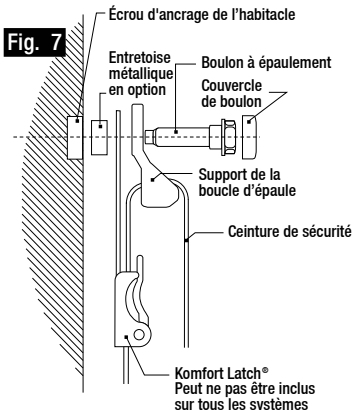
Consignes d'installation

Montage du système de verrouillage Komfort Latch® et support de la boucle d'épaule

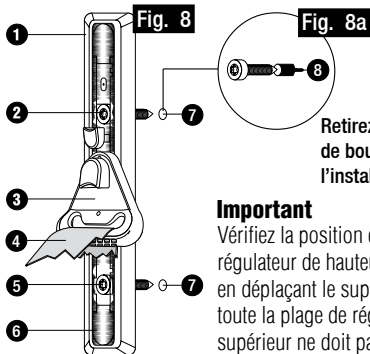
1. Assurez-vous que la ceinture de sécurité n'est pas vrillée entre le rétracteur et la boucle d'épaule.
2. Assemblez le matériel comme indiqué à la **Fig. 7**. Certaines applications nécessitent une entretoise métallique facultative pour déplacer le système Komfort Latch® et la boucle d'épaule de la garniture de l'habitacle du véhicule. Cette entretoise métallique ne doit être utilisée que lorsque le constructeur du véhicule l'a spécifiée.
3. Serrez le boulon à un couple de serrage de 35-50 pieds livre-force.

Montage du régulateur de hauteur de la ceinture de sécurité (composant en option)

1. Assurez-vous que la ceinture de sécurité n'est pas vrillée entre l'enrouleur et le régulateur de hauteur.
2. Alignez les boulons du régulateur de hauteur de la ceinture avec les 2 trous de montage filetés dans le montant B ou la surface de montage du véhicule. **Voir Fig. 8.**
3. Enlevez les protecteurs de boulons en plastique et jetez-les, le cas échéant. **Voir Fig. 8a.**
4. Placez les têtes de boulons dans le canal destiné à la garniture.
5. Serrez contre le montant B ou la surface de montage en serrant alternativement les boulons supérieur et inférieur jusqu'au serrage complet à 35-50 pieds livre-force



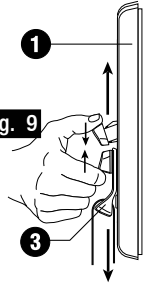
- | | |
|---|--|
| 1 | Régulateur de hauteur de la ceinture de sécurité (TOP) |
| 2 | Boulon supérieur |
| 3 | Support de la boucle d'épaule |
| 4 | Ceinture de sécurité |
| 5 | Boulon inférieur |
| 6 | Canal de garniture |
| 7 | Montant B ou surface de montage du véhicule |
| 8 | Protecteur de boulon en plastique |



Retirez le protecteur de boulon avant l'installation

Important

Vérifiez la position et l'installation correctes du régulateur de hauteur de la ceinture de sécurité en déplaçant le support de la boucle d'épaule sur toute la plage de réglage. **Voir Fig. 9.** Le boulon supérieur ne doit pas interférer avec le réglage.



Consignes d'installation

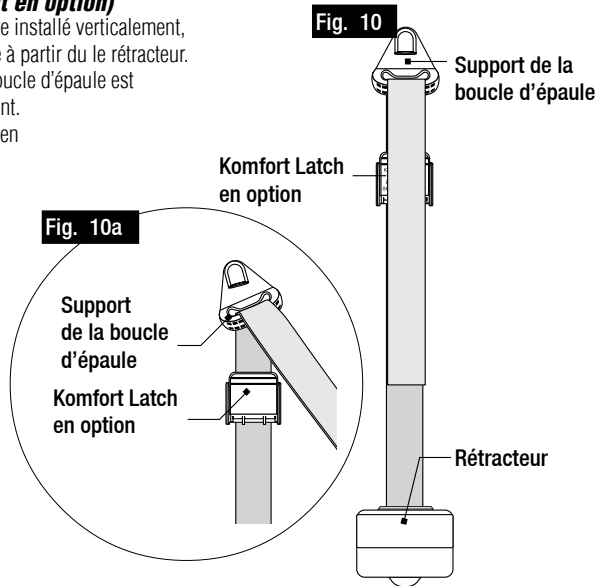
Komfort Latch® (composant en option)

Le système Komfort Latch doit être installé verticalement, aligné avec la ceinture de sécurité à partir du rétracteur.

Voir la figure 10. Lorsque la boucle d'épaule est installée, elle doit tourner librement.

La boucle d'épaule doit retourner en position horizontale lorsque la ceinture est rétractée comme

illustré à la **Fig. 10**. La position approximative de la boucle d'épaule lorsque la ceinture est utilisée est indiquée à la **Fig. 10a**.



Caractéristiques importantes à vérifier :

1. Assurez-vous que la ceinture de sécurité n'est pas vrillée entre le rétracteur et le support de la boucle d'épaule.
2. Assurez-vous que le support de la boucle d'épaule tourne librement.
3. Une fois que le rétracteur et le support de la boucle d'épaule ont été installés, le système doit relâcher et rétracter librement la ceinture de sécurité.
4. Tous les boulons ont été correctement serrés à 35-50 pieds livre-force.

Consignes d'installation pour les sièges à suspension pneumatique

Montage extérieur

Support d'attache et support d'attache supérieur de la ceinture de sécurité

1. Le support d'attache de la ceinture de sécurité est monté sur le côté extérieur du siège (le côté situé à côté de la porte).
2. Assemblez le support d'attache de la ceinture de sécurité et le support d'attache supérieur sur le point de connexion ICP du siège, comme indiqué à la Figure 11a.
3. Serrez à un couple de 35-50 pieds livre-force

Fig. 11

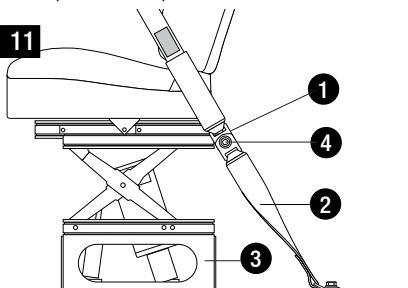
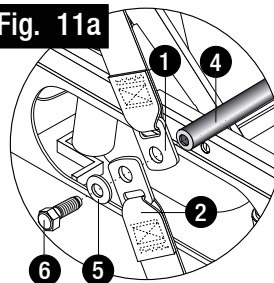


Fig. 11a



- 1 Support d'attache de la ceinture de sécurité
- 2 Sangle de boucle de fermeture
- 3 Base du siège
- 4 ICP (Point de connexion)
- 5 Rondelle
- 6 Boulon (7/16-20 UNF)

Montage du support d'attache inférieur

1. Suivez les instructions du fabricant du véhicule pour une installation correcte des points de fixation de la ceinture de sécurité et des supports d'attache.
2. Si des sangles de boucle de fermeture réglables sont utilisées, elles doivent être correctement réglées conformément aux spécifications du fabricant du véhicule.

Boulon à œil et support d'attache avec mousqueton

1. Assemblez le boulon à œil comme indiqué à la **Fig. 12**.
2. Serrez à un couple de 35-50 pieds livre-force
3. Attachez les deux mousquetons aux boulons à œil comme indiqué à la **Fig. 12**.
4. Une goupille fendue doit être utilisée pour sécuriser les mousquetons en position fermée.

Remarque : Une rondelle de renforcement et un contre-écrou sont nécessaires si aucun ancrage taraudé n'est disponible.

Inclinaison du support d'attache

1. Assemblez le matériel comme indiqué à la Fig. 13.
2. Serrez à un couple de 35-50 pieds livre-force.

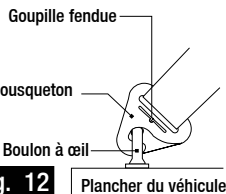


Fig. 12

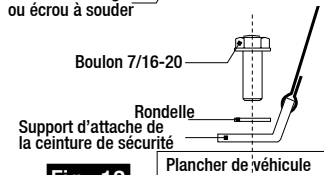
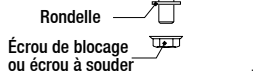


Fig. 13

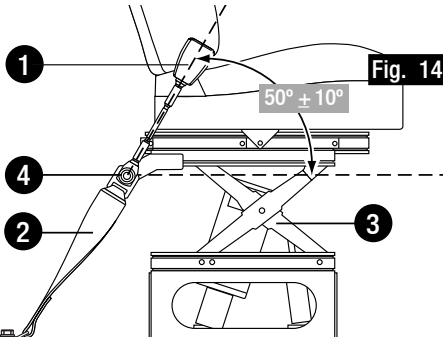
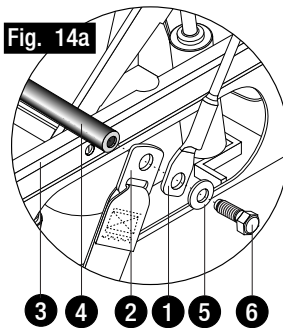


Consignes d'installation pour des sièges à suspension pneumatique

Montage intérieur

Boucle de fermeture et support d'attache supérieur

1. La boucle de fermeture est montée du côté intérieur du siège (vers le centre de l'habitacle).
2. Assemblez la boucle de fermeture et le support d'attache supérieur sur le point ICP (Inter Connect Point) du siège, comme indiqué à la **Fig 14a**.
3. La boucle de fermeture doit être montée à un angle d'environ $50^\circ \pm 10^\circ$ par rapport à l'horizontale, avec le bouton pour détacher la ceinture, orienté du côté opposé à l'occupant. **Voir Fig. 14.**
4. Serrez à un couple de 35-50 pieds livre-force



- | | |
|---|----------------------------------|
| 1 | Boucle de fermeture |
| 2 | Sangle de la boucle de fermeture |
| 3 | Base du siège |
| 4 | ICP (Point de connexion) |
| 5 | Rondelle |
| 6 | Boulon (7/16-20 UNF) |

Montage du support d'attache inférieur

Voir les instructions à la page 8 (Figs. 12 y 13)

Important

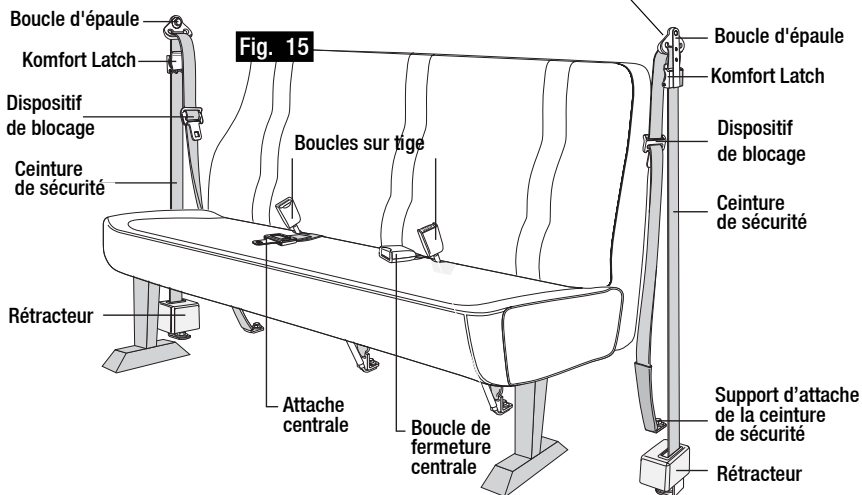
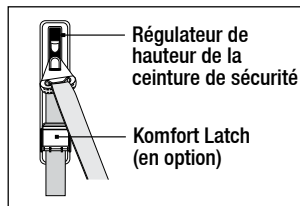
Inspection finale du système

1. Vérifiez le montage au niveau des points ICP des deux côtés du siège.
2. Vérifiez la bonne inclinaison de la boucle de fermeture.
3. Vérifiez la boucle d'épaule et / ou le régulateur de hauteur de la ceinture de sécurité (en option) pour assurer la plage de réglage complète.
4. Vérifiez si la ceinture de sécurité est vrillée.
5. Vérifiez la boucle de fermeture pour vous assurer du blocage approprié.
6. Vérifiez si des interférences sont présentes. La ceinture doit se rétracter complètement.

Consignes d'installation pour un siège fixe

Installation pour un siège fixe

Toutes les configurations ne sont pas illustrées - certains véhicules utilisent une banquette complète, d'autres un siège du conducteur à suspension et une banquette pour deux personnes. La position centrale peut utiliser une ceinture de sécurité de type rétractable et une boucle de fermeture de type manchon.



Montage des rétracteurs

Veuillez vous reporter aux instructions à la page 5.

Montage du guide de la boucle d'épaule

Veuillez vous reporter aux instructions aux pages 6 et 7.

Montage du régulateur de hauteur de la ceinture de sécurité

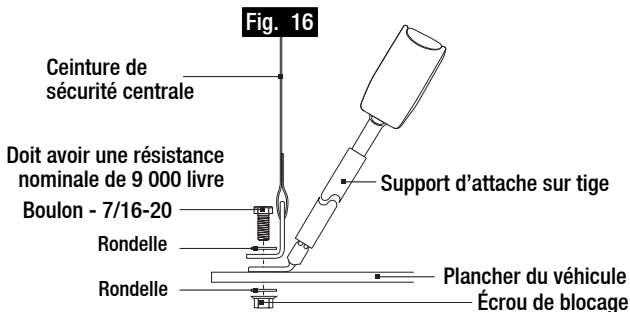
(composant en option)

Veuillez vous reporter aux instructions à la page 6.

Consignes d'installation pour un siège fixe

Montage des boucles de fermeture sur tige et de la ceinture sous-abdominale centrale

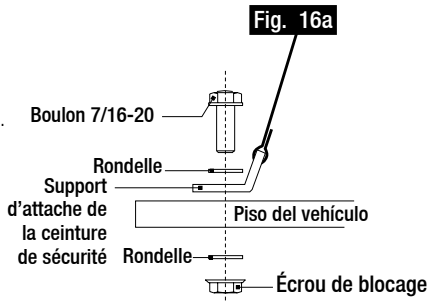
1. Assemblez le matériel comme indiqué à la **Fig. 16**.
2. Serrez à un couple de 35-50 pieds livre-force.
3. Le boulon doit avoir une résistance nominale de 9 000 livres et doit respecter ou dépasser les exigences de la norme FMVSS 209.
4. Les boutons pour détacher la ceinture des boucles de fermeture doivent être dirigés à l'opposé de l'occupant.
5. Une ceinture sous-abdominale centrale doit être utilisée sur les banquettes conçues pour trois personnes.
6. Pour un bon alignement, montez les supports de ceinture de sécurité centraux comme indiqué à la **Fig. 16**. Les boucles de fermeture de la banquette doivent être entièrement étirées, dépassant du siège et des coussins, comme indiqué à la **Fig. 15**.



Montage du support d'attache de la ceinture de sécurité

1. Assemblez le matériel comme indiqué à la **Fig. 16a**.
2. Serrez le boulon à un couple de serrage de 35-50 pieds livre-force.

Remarque : Une rondelle de renforcement, un point de blocage du boulon ou un écrou de blocage sont nécessaires si aucun ancrage taraudé n'est disponible.



Comment utiliser votre système de ceinture de sécurité

Comment attacher la ceinture de sécurité à 3 points

Remarque: Avant d'attacher la ceinture de sécurité, la position du siège doit être réglée correctement.

1. Tenez la boucle de fermeture et tirez la ceinture en travers du thorax.
Ne vrillez pas la ceinture.
La ceinture de sécurité est sensible au mouvement du véhicule. Elle se bloque uniquement lorsque le véhicule s'arrête brusquement ou lors d'un accident.
2. Insérez l'attache dans la boucle de fermeture jusqu'à ce que vous entendiez un « clic ».
3. Tirez légèrement sur l'attache pour vous assurer que la boucle de fermeture est verrouillée.
4. Serrez la ceinture en tirant la partie ventrale de la ceinture vers le haut. Cela permettra de rattraper le jeu éventuel de la ceinture.
5. La partie ventrale de la ceinture doit être à plat en travers de la poitrine.
6. Pour plus de confort, la hauteur de la ceinture peut être réglée à l'aide du régulateur de hauteur (si disponible).

Comment détacher la ceinture de sécurité

1. Appuyez sur le bouton au bout de la boucle de fermeture pour libérer l'attache.
2. Si le système d'attache Komfort Latch® est utilisé, détachez la ceinture en tirant sur le baudrier au niveau de l'épaule.
3. Laissez la ceinture se rétracter pour être conservée ainsi jusqu'à la prochaine utilisation

Comment utiliser la ceinture de sécurité centrale



Fig. 18

Pour allonger la ceinture

Placez le dispositif de blocage réglable à angle droit par rapport à la ceinture et tirez-le dans le sens opposé de l'attache en utilisant la sangle inférieure de la ceinture.

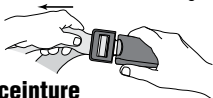


Fig. 19

Pour raccourcir la ceinture

Tirez la partie supérieure de la ceinture directement dans la direction opposée du régulateur de longueur de l'attache.



Fig. 20

Pour détacher la ceinture

Appuyez sur le bouton avec le pouce ou le doigt. L'attache sera éjectée de la boucle de fermeture.

Positionnement correct de la ceinture de sécurité



Positionnement approprié de la partie ventrale de la ceinture

La ceinture doit être centrée sur l'épaule et la poitrine, éloignée du visage et du cou. La partie ventrale de la ceinture ne doit pas frotter contre le visage ou le cou. Déplacez le régulateur de hauteur de la ceinture vers le bas pour régler la hauteur.



Positionnement incorrect

La partie ventrale de la ceinture ne doit pas toucher le visage ni le cou. Déplacez le régulateur de hauteur de la ceinture vers le bas pour la régler.



Positionnement incorrect

La partie ventrale de la ceinture ne doit pas pendre au niveau de l'épaule. Déplacez le régulateur de hauteur de la ceinture vers le haut pour la régler.

Fig. 17

Comment utiliser votre système de ceinture de sécurité

Comment régler la hauteur de la ceinture de sécurité pour plus de confort

Si la position de la ceinture est inconfortable (par exemple, vous frotte le cou), suivez les trois étapes ci-dessous pour déplacer le régulateur de hauteur de la ceinture de sécurité à la hauteur appropriée (**voir fig. 17**).

Remarque: Avant de régler la hauteur de la ceinture de sécurité, réglez la position de votre siège correctement.

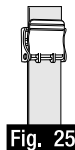
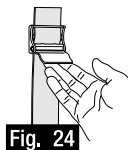
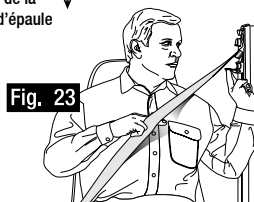
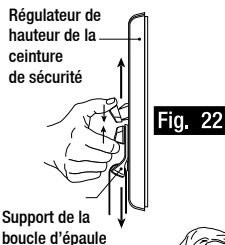
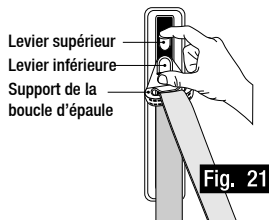
1. Rapprocher les leviers supérieur et inférieur l'un de l'autre lorsque vous réglez la boucle d'épaule à la hauteur appropriée, comme indiqué à la **Fig. 21**.
2. Déplacez la boucle d'épaule jusqu'à ce que vous entendiez un clic indiquant le verrouillage.
3. Tirez doucement la partie ventrale de la ceinture pour vous assurer qu'elle est bien bloquée.

Komfort Latch®

Le mouvement continu du siège pendant la conduite peut provoquer un frottement inconfortable de la ceinture de sécurité contre le cou ou une pression sur l'épaule. Pour diminuer la tension de la ceinture, un jeu limité de la ceinture peut être ajouté en utilisant le système d'attache Komfort Latch®.

1. Débloquez le levier du Komfort Latch® en tirant vers le bas.
2. Réglez correctement le régulateur de hauteur de la ceinture de sécurité.
3. Étirez légèrement la partie ventrale de la ceinture en l'éloignant de la poitrine. Tirez de telle sorte à ne laisser l'espace que pour deux doigts (environ 1 po ou 2,5 cm) entre la partie ventrale de la ceinture et la poitrine, comme indiqué à la **Fig. 23**.
4. Avec l'autre main, soulevez le levier du Komfort Latch® jusqu'à ce que la sangle soit bloquée (**Fig.24**).
5. **Pour débloquer.** Penchez-vous vers l'avant en tirant sur la partie ventrale de la ceinture ou tirez vers le bas le levier du Komfort Latch®. Le Komfort Latch® se désengagera et permettra à la ceinture de se rétracter.
6. N'effectuez jamais cette opération lorsque le véhicule est en mouvement.

Remarque: Vous devez toujours désengager le Komfort Latch® lorsque vous détachez la ceinture de sécurité.



AVERTISSEMENT

Si vous ajoutez trop de jeu à la ceinture de sécurité, elle sera moins efficace lors d'un accident, ce qui risquerait d'entraîner des blessures à l'occupant ou sa mort.

Entretien du système de ceinture de sécurité et sangles de boucle de fermeture

Comment entretenir votre système de ceinture de sécurité

En raison de conditions d'utilisation difficiles, les ceintures de sécurité des véhicules utilitaires peuvent s'user plus rapidement que celles des voitures particulières. La ceinture de sécurité d'un véhicule utilitaire doit être considérée comme ayant une durée de vie limitée et doit être remplacée au besoin au cours du cycle de vie du véhicule. La ceinture de sécurité et ses composants doivent être inspectés régulièrement. Inspectez la ceinture de sécurité au moins tous les 20 000 miles (32 000 km) ou plus souvent si vous êtes exposé à des conditions environnementales ou d'utilisation extrêmes. Si vous avez des doutes sur l'état ou le fonctionnement du système de ceinture de sécurité, REMPLACEZ-LE. Si un composant ou une partie du système de ceinture de sécurité doit être remplacé, le système complet doit être remplacé. Utilisez uniquement des systèmes ou des composants de ceinture de sécurité approuvés par le fabricant d'origine. Si un véhicule est impliqué dans un grave accident, le système de ceinture de sécurité complet doit être remplacé.

Inspection du système en 10 étapes (Voir Fig. 26)

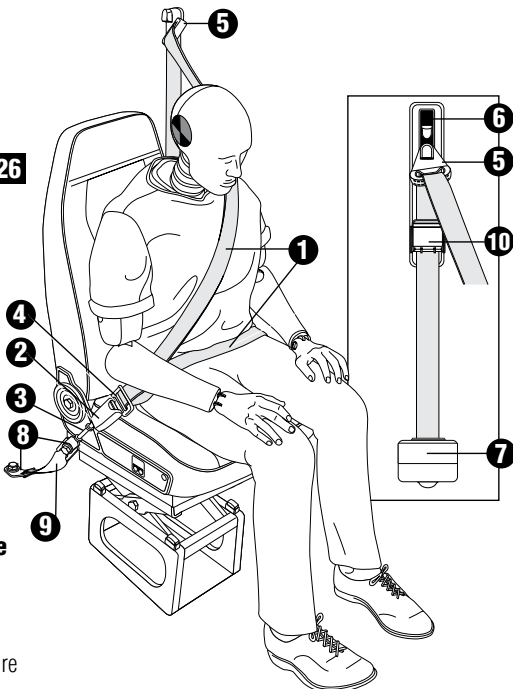
À effectuer tous les 20 000 miles (32 000 km) ou plus souvent en cas d'exposition à des conditions environnementales difficiles ou si le véhicule est utilisé dans le cadre d'une activité professionnelle.

- 1 Inspectez l'ensemble du système de ceinture** pour vérifier si des coupures, effilochements, signes d'usure inhabituelle ou extrême sont présents. Les zones d'usure de la ceinture les plus courantes se trouvent au niveau de boucle de fermeture / attache, la partie ventrale de la ceinture et les endroits du véhicule ou du siège sur lesquels la ceinture frotte.
Mesure corrective - Remplacez l'intégralité du système de ceinture.
- 2 Inspectez la boucle de fermeture** pour vous assurer qu'elle fonctionne correctement en insérant l'attache et en entendant un « clic » sonore. Vérifiez si la boucle de fermeture n'est pas endommagée, fissurée ou cassée.
Mesure corrective - Remplacez l'intégralité du système de ceinture.
- 3 Inspectez la tige de la boucle de fermeture** (composant en option) - le revêtement noir de la tige de la boucle de fermeture ne doit pas être endommagé. Les fils internes de la tige ne doivent pas être exposés, effilochés ou cassés.
Mesure corrective - Remplacez l'intégralité du système de ceinture.
- 4 Inspectez l'attache** pour vous assurer qu'elle fonctionne correctement en l'insérant dans la boucle de fermeture. L'attache doit s'insérer en douceur et vous devez entendre un « clic » sonore. Vérifiez le bon fonctionnement de l'attache en tirant sur la ceinture. L'attache ne doit pas être usée, déformée ou corrodée.
Mesure corrective - Remplacez l'intégralité du système de ceinture.
- 5 Inspectez le support de la boucle d'épaule** La ceinture de sécurité doit se déplacer librement dans la boucle d'épaule. La boucle d'épaule doit également tourner librement et ne pas être obstruée.
Mesure corrective - Réglez les éléments de la boucle d'épaule et / ou supprimez l'obstruction.
- 6 Inspectez le régulateur de hauteur de la ceinture de sécurité** (composant en option) pour vérifier s'il n'est pas endommagé. Déplacez le régulateur vers le haut et vers le bas. Il doit bouger librement et se bloquer aux différentes hauteurs.
Mesure corrective - Remplacez l'intégralité du système de ceinture.
- 7 Inspectez le fonctionnement du rétracteur** Lorsque la ceinture est tirée et relâchée lentement, elle doit s'enrouler et se rétracter sans se bloquer.
Mesure corrective - Remplacez l'intégralité du système de ceinture

Inspection du système en 10 étapes

- 8** **Inspectez les éléments de montage des deux côtés du siège.** Les différentes pièces doivent être serrées. Il ne doit manquer aucune pièce, et celles-ci ne doivent pas être rouillées, corrodées ou endommagées.
Mesure corrective - Remplacez la pièce défectueuse ou manquante par des pièces autorisées et / ou serrez la pièce.
- 9** **Inspectez les sangles des boucles de fermeture (composant en option)** pour vérifier si des coupures, effilochements, signes d'usure extrême ou inhabituelle sont présents. Les sangles des boucles de fermeture doivent également être inspectées pour une fixation et / ou un réglage correct.
Mesure corrective - Remplacez les sangles endommagées. Serrez et / ou réglez correctement les sangles conformément aux spécifications du fabricant du véhicule.
- 10** **Inspectez le Komfort Latch® (composant en option)** pour vous assurer de son bon fonctionnement et sa capacité à serrer la ceinture. *Mesure corrective - Remplacez l'intégralité du système de ceinture.*

Fig. 26



Nettoyage du tissu de la ceinture de sécurité

Passer une éponge avec de l'eau et du savon doux sur la ceinture de sécurité. N'utilisez PAS d'eau de Javel, de teinture ou de détergent ménager.

Entretien du système de ceinture de sécurité

À quelle fréquence le système de ceinture de sécurité doit-il être inspecté ?

En raison du kilométrage élevé associé aux gros camions et aux véhicules spécialisés, du mouvement relatif continu du siège dans l'habitacle, du contact possible avec le siège du véhicule ou d'autres parties de la structure de l'habitacle, et de l'exposition éventuelle de la ceinture de sécurité à des conditions environnementales difficiles, il est indispensable d'inspecter régulièrement le système de ceinture de sécurité à 3 points.

Il est recommandé d'inspecter le système de ceinture de sécurité d'un gros camion, d'un camion moyen ou d'un véhicule spécialisé tous les 20 000 miles (32 000 km) ou selon les instructions du fabricant du véhicule ou du manuel du propriétaire. Inspectez plus souvent si le véhicule est exposé à des conditions environnementales ou professionnelles difficiles.

Tout système de ceinture de sécurité présentant des coupures, des effilochages, des signes d'usure extrême ou inhabituelle, des décolorations importantes dues à l'exposition aux ultraviolets et à la poussière, des signes d'abrasion de la sangle de la ceinture de sécurité, des signes d'endommagement de la boucle de fermeture, de la plaque d'attache, du rétracteur, du matériel ou de tout autre élément ayant un problème évident, doit être remplacé immédiatement, quel que soit le kilométrage.

AVERTISSEMENT

Le non-respect des instructions d'installation peut causer des blessures à l'utilisateur ou la mort. Veuillez lire attentivement.

Remarques

Sources des spécifications

FMVSS 207, 208, 209, et 210
National Highway Traffic Safety Administration
Crashworthiness Division
400 7th Street S.W.
Washington, D.C. 20590
www.nhtsa.dot.gov

Veuillez noter

Ces informations ne sont pas exhaustives et ne couvriront pas toutes les configurations de siège, de base et de véhicule. L'installateur est seul responsable du choix approprié, de l'application, de l'installation et des essais de la ceinture de sécurité conformément aux normes FMVSS207, 208 et 210 comme modifiée, ou de toute autre spécification applicable ou supplémentaire, telle qu'une utilisation en dehors des États-Unis, et les instructions destinées à l'utilisateur final concernant l'utilisation correcte et l'entretien périodique des ceintures de sécurité.

Pour toute assistance supplémentaire

IMMI
18881 IMMI Way
Westfield, Indiana
46074-3001 U.S.A.
317-896-9531
www.imminet.com

