

DO NOT PRINT THIS PAGE

**DOCUMENT COLOR
SPECIFICATION REFERENCE
ONLY**

PN 12623 REV 08

Spot





3-Point Seat Belt Installation, Usage & Maintenance Guide

For Fixed, Suspension
& Bench Seats

Guide d'installation, d'utilisation et de maintenance des ceintures de sécurité en 3 points

Pour sièges fixes, suspensions
et banquettes

Guía de instalación, uso y mantenimiento del cinturón de seguridad de 3 puntos

Para asientos fijos, de
suspensión y de banco

Esta guía debe conservarse con el vehículo y pasarse a los próximos dueños del vehículo como referencia futura.



Índice

Datos importantes..... 3

Descripción general

Preparación para la instalación4

Bloqueo del cinturón de seguridad.....4

Instalación

Retractor.....5

Guía de banda de hombro6

Regulador de altura del cinturón de seguridad...6

Komfort Latch®7

Montaje lateral8

Montaje en el lado interior9

Instalación del asiento fijo..... 10

Hebillas.....10

Soporte final.....10

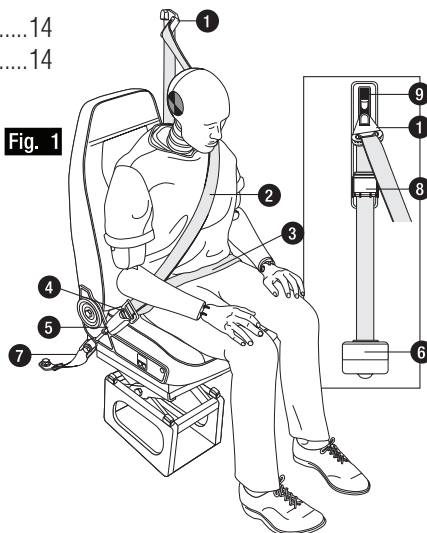
Guía de uso 12

Mantenimiento del sistema

Cómo cuidar su sistema de cinturón de seguridad 14

Inspección de 10 pasos..... 14

Componentes del cinturón de seguridad	1	Guía de banda de hombro
	2	Cinturón de hombro
	3	Cinturón de regazo
	4	Placa/Lengüeta de cierre
	5	Hebilla
	6	Retractor
	Componentes opcionales	
	7	Correas de sujeción
	8	Komfort Latch®
9	Regulador de altura del cinturón de seguridad	



Datos importantes

La información de instalación que se proporciona aquí debe utilizarse solamente como referencia indicativa. Consulte las instrucciones del fabricante del vehículo para obtener indicaciones de instalación específicas del cinturón de seguridad.

- SÍRVASE LEER TODA LA GUÍA DE INSTALACIÓN ANTES DE INSTALAR EL CINTURÓN DE SEGURIDAD.
- Cada cinturón de seguridad está diseñado para una aplicación de vehículo y posición de asiento específicas. Si el cinturón se utilizará como reemplazo, el fabricante del vehículo debe identificar el número de pieza específico del vehículo y cinturón de seguridad. Vea la etiqueta de identificación del cinturón de seguridad para conocer esta información.
- Siempre use y cumpla con la guía de instalación del fabricante del vehículo, si dispone de ella. Utilice esta guía de instalación como complemento de la guía del fabricante del vehículo.
- Este cinturón de seguridad debe instalarse únicamente en vehículos con puntos de anclaje que cumplen con los requisitos de las normas federales de seguridad para vehículos motorizados (FMVSS) 210.
- Utilice solamente sujetadores grado 5 SAE o superiores, 7/16-20 UNF-2A, salvo que el fabricante del vehículo indique lo contrario. Se recomienda usar tuercas autoblocantes cuando los pernos no tienen parche de refuerzo sellaroscas.
- La moldura interior no debe interferir con la corredera del cinturón de seguridad. El cinturón de seguridad debe deslizarse libremente cuando el cinturón está abrochado, y retraerse por completo cuando está desabrochado.
- El cinturón de seguridad no debe rozar ningún borde filoso. El cinturón de seguridad puede desgastarse de forma excesiva si el asiento, la estructura del vehículo o la moldura interfieren con la corredera del cinturón.
- Verifique que el cinturón de seguridad no esté torcido durante la instalación.
- Debe manipular con mucho cuidado el retractor. Nunca debe caerse, ajustarse, desmontarse o modificarse. Si está dañado, o si no está seguro de que el cinturón funcione correctamente, NO LO UTILICE. Reemplácelo por un sistema totalmente nuevo.

Nota importante

Esta información no es exhaustiva y no abarcará la configuración de cada asiento, pedestal y vehículo. El instalador será enteramente responsable de la selección, aplicación, instalación y prueba adecuadas del cinturón de seguridad de acuerdo con las normas FMVSS207, 208 y 210, y su versión modificada, u otra especificación adicional aplicable, como para uso fuera de los EE. UU., y de proporcionar instrucciones al usuario final respecto del uso adecuado y el mantenimiento periódico de los cinturones de seguridad.

⚠ ADVERTENCIA

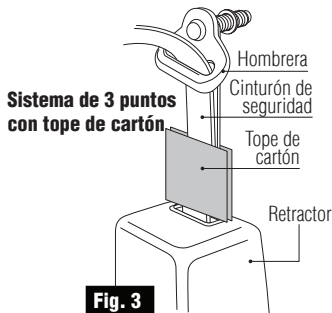
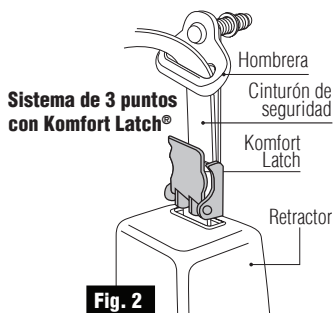
Si el cinturón de seguridad no se instala de acuerdo con las instrucciones, pueden ocasionarse lesiones o la muerte del usuario. Lea detenidamente.

Descripción general

Preparación para la instalación del cinturón de seguridad

Desembalar el cinturón de seguridad de 3 puntos

Un cinturón de seguridad de 3 puntos consta de una hebilla, una hombrera y retractor. Para evitar el bloqueo antes de su instalación correcta, los cinturones de seguridad de 3 puntos también pueden incluir un anclaje Komfort Latch® (**Fig. 2**) o tope de cartón (**Fig. 3**). Durante la instalación, el Komfort Latch® o el tope de cartón impiden que el cinturón se retraiga completamente y trabe el retractor. **Es importante dejar el Komfort Latch o tope de cartón en el lugar hasta que se haya instalado el retractor por completo en el vehículo.**



Consejos de instalación

Se recomienda instalar primero el retractor para evitar que se bloquee.

Bloqueo del cinturón de seguridad durante la instalación

Si no se puede extraer el cinturón de seguridad del retractor (durante el proceso de instalación), realice lo siguiente:

1. El retractor es sensible y se bloqueará a cualquier ángulo de inclinación de 90°/90° de la horizontal. Todos los retractores se deben montar de forma perpendicular (90°) al piso antes de que pueda extraerse el cinturón de seguridad del retractor.
2. Instale el retractor con una orientación de 90° en el vehículo.
3. Jale la banda con suficiente fuerza para ajustar el cinturón en la bobina.
4. Suelte el cinturón. Esto permitirá que 1/2" de cinturón retorne al retractor, desbloqueándolo.

Bloqueo de cinturón de seguridad después de la instalación

Si el retractor se bloquea después de la instalación en el vehículo, puede desbloquearlo de la siguiente manera:

1. Agarre firmemente la banda junto al retractor.
2. Jale la banda con tensión en la bobina; un tensado suficiente como para retornarla al retractor.
3. Al soltarla, se debería desbloquear el retractor.

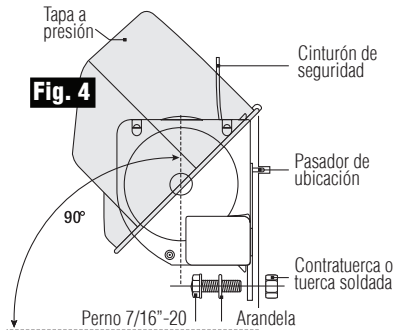
Pautas de instalación

Montaje del retractor

Los pernos de montaje para todos los retractores deben ser grado 5 o superiores, y también puede necesitar una contratuercas. Todos los retractores se deben montar de forma perpendicular (90°) al piso antes de que pueda extraerse el cinturón de seguridad del retractor.

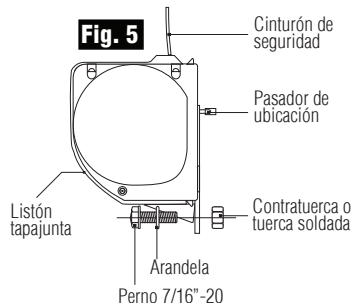
Montaje en pared del retractor con tapa a presión (Fig. 4)

1. Abra la tapa del retractor para poder introducir el perno de montaje.
2. El pasador de ubicación está diseñado para ubicar el retractor en la posición adecuada. Alinee el pasador de ubicación en el retractor en la ubicación del pasador empotrado en el pilar B del vehículo o en la superficie de ubicación de montaje.
3. Monte el retractor como se muestra en la **Fig. 4**.
4. Ajuste el perno a una torsión de 35-50 pies-libras (47,45-67,8 Nm).
5. Vuelva a colocar la tapa a presión sobre el retractor.



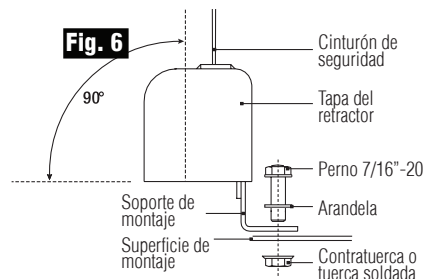
Montaje en pared del retractor con listón tapajunta (Fig. 5)

1. El pasador de ubicación está diseñado para ubicar el retractor en la posición adecuada. Alinee el pasador de ubicación en el retractor en la ubicación del pasador empotrado en el pilar B del vehículo o en la superficie de ubicación de montaje.
2. Monte el retractor como se muestra en la **Fig. 5**.
3. Ajuste el perno a una torsión de 35-40 pies-libras (47,45-54,23 Nm).



Montaje en piso del retractor con tapa fija (Fig. 6)

1. Montaje en piso del retractor con tapa fija **Fig. 6**.
2. Ajuste el perno a una torsión de 35-50 pies-libras (47,45-67,8 Nm).



Nota: Una vez que se instaló el retractor y está desbloqueado, libere el Komfort Latch® o retire el tope de cartón del cinturón de seguridad.

Pautas de instalación

Montaje del Komfort Latch® y de la guía de banda de hombreira

1. Verifique que el cinturón de seguridad no esté torcido entre el retractor y la hombreira.
2. Arme el equipo como se muestra en la **Fig. 7**. Algunas aplicaciones requieren un separador metálico opcional para mover el Komfort Latch® y la hombreira lejos de la moldura de la cabina del vehículo. Este separador metálico debe utilizarse solo cuando lo especifica el fabricante del vehículo.
3. Ajuste el perno a una torsión de 35-50 pies-libras (47,45-67,8 Nm).

Montaje del regulador de altura del cinturón de seguridad (componente opcional)

1. Verifique que el cinturón de seguridad no esté torcido entre el retractor y el regulador de altura.
2. Alinee los pernos del regulador de altura del asiento con los 2 orificios de montaje roscados en el pilar B del vehículo o superficie de montaje. **Ver Fig. 8.**
3. Retire los protectores de perno plásticos y deseche, si están presentes. **Ver Fig. 8a.**
4. Ubique las cabezas de perno dentro del canal a través de las escobillas de la montura.
5. Rote contra el pilar B o la superficie de montaje al ajustar alternativamente el perno superior e inferior hasta que alcance una torsión de 35-50 pies-libras (47,45-67,8 Nm).

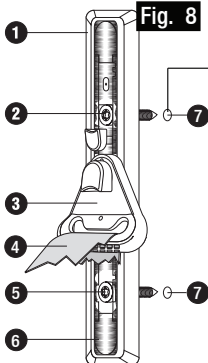


Fig. 8

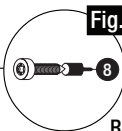


Fig. 8a

Retire el protector del perno antes de la instalación

Importante

Verifique la posición e instalación correctas del regulador de altura del cinturón de seguridad al mover la guía de banda de la hombreira a través del rango completo de ajuste. **Ver Fig. 9.** El perno superior no debe interferir con el ajuste.

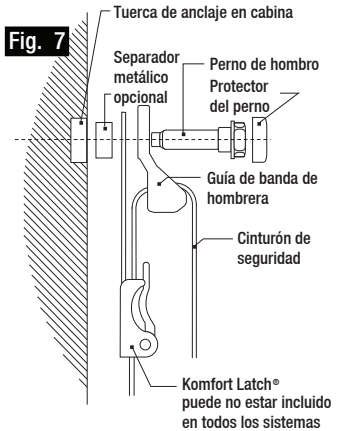


Fig. 7

- 1 Regulador de altura del cinturón de seguridad
- 2 Perno superior
- 3 Guía de banda de hombreira
- 4 Cinturón de seguridad
- 5 Perno inferior
- 6 Montura de escobilla
- 7 Pilar B de vehículo o superficie de montaje
- 8 Protector de perno plástico

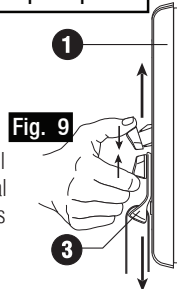


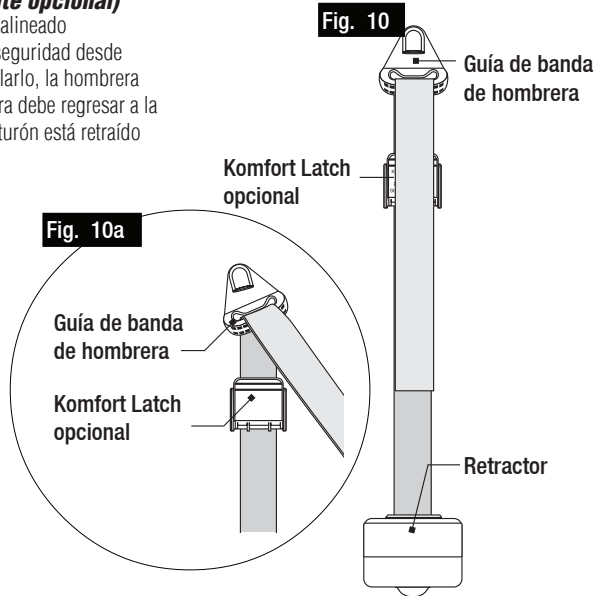
Fig. 9

Pautas de instalación

Komfort Latch® (*componente opcional*)

El Komfort Latch se debe instalar alineado verticalmente con el cinturón de seguridad desde el retractor. Ver Fig. 10. Al instalarlo, la hombrera debe girar libremente. La hombrera debe regresar a la posición horizontal cuando el cinturón está retraído como se muestra en la Fig. 10.

La posición aproximada de la hombrera cuando el cinturón de seguridad está en uso se muestra en la Fig. 10a.



Funciones importantes que se deben revisar:

1. Verifique que el cinturón de seguridad no esté torcido entre el retractor y la guía de banda de la hombrera.
2. Compruebe que la guía de banda de la hombrera rote libremente.
3. Luego de instalar el retractor y la guía de banda de la hombrera, el sistema debe extraer y retraer la banda del cinturón de seguridad libremente.
4. Todos los pernos fueron ajustados a una torsión de 35-50 pies-libras (47,45-67,8 Nm)

Pautas de instalación del asiento con suspensión neumática

Montaje lateral

Soporte final y soporte de la correa de sujeción superior del cinturón de seguridad

1. El soporte final del cinturón de seguridad está montado en el lado lateral del asiento (el lado junto a la puerta).
2. Arme el soporte final y soporte de la correa de sujeción superior del cinturón de seguridad en el punto de conexión interno (Inter Connect Point, ICP) como se muestra en la **Fig. 11a**.
3. Ajuste a una torsión de 35-50 pies-libras (47,45-67,8 Nm).

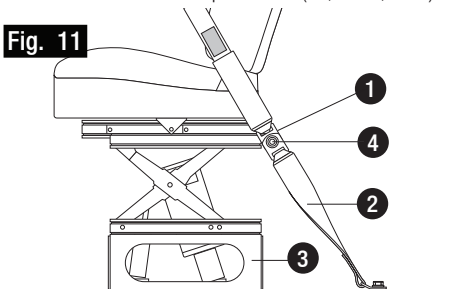
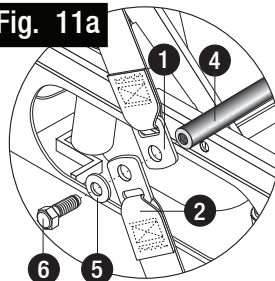


Fig. 11a



- 1 Soporte final del cinturón de seguridad
- 2 Correa de sujeción
- 3 Base del asiento
- 4 ICP (Punto de conexión interno)
- 5 Arandela
- 6 Perno (7/16-20 UNF)

Montaje del soporte de correa de sujeción inferior

1. Siga las instrucciones del fabricante del vehículo para instalar el cinturón de seguridad y los puntos de montaje de la correa de sujeción de forma correcta.
2. Si se utilizan correas de sujeción regulables, deben regularse correctamente de acuerdo con las especificaciones del fabricante del vehículo.

Cáncamo y gancho de correa de sujeción asociado

1. Arme el cáncamo como se muestra en la **Fig. 12**.
2. Ajuste a una torsión de 35-50.
3. Sujete ambos ganchos asociados a los cáncamos como se muestra en la **Fig. 12**.
4. Debe usar un pasador de chaveta para asegurar los ganchos asociados en la posición de cierre.

Nota: Se necesitarán una arandela de refuerzo y contratuercas si no se dispone de un anclaje roscado

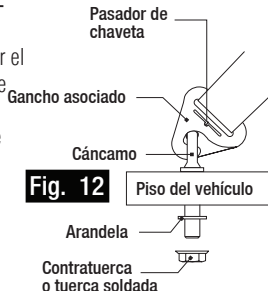


Fig. 12



Fig. 13

Correa de sujeción del soporte angular

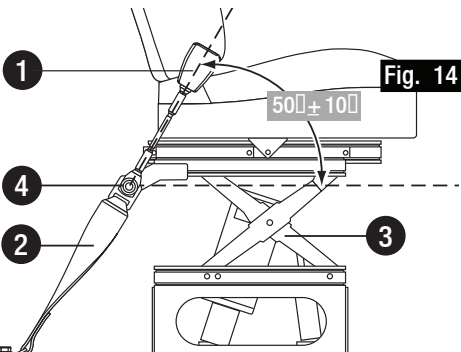
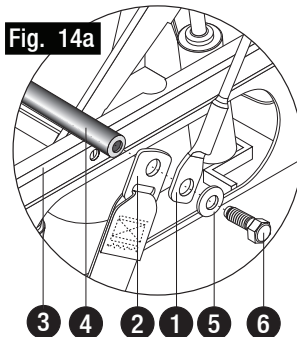
1. Arme el equipo como se muestra en la **Fig. 13**.
2. Ajuste a una torsión de 35-50 pies-libras (47,45-67,8 Nm).

Pautas de instalación del asiento con suspensión neumática

Montaje en el lado interior

Hebilla y soporte de la correa de sujeción superior

1. La hebilla se coloca en el lado interior del asiento (hacia el centro de la cabina).
2. Arme la hebilla y el soporte de la correa de sujeción superior del cinturón de seguridad en el punto de conexión interno (ICP) como se muestra en la **Fig. 14a**.
3. La hebilla debe montarse a un ángulo aproximado de $50^\circ \pm 10^\circ$ en forma ascendente desde la horizontal, con el botón de desenganche en la dirección opuesta al ocupante. **Ver Fig. 14**.
4. Ajuste a una torsión de 35-50 pies-libras (47,45-67,8 Nm).



- | | |
|---|---------------------------------|
| 1 | Hebilla |
| 2 | Correa de sujeción |
| 3 | Base del asiento |
| 4 | ICP (punto de conexión interno) |
| 5 | Arandela |
| 6 | Perno (7/16-20 UNF) |

Montaje del soporte de correa de sujeción inferior

Vea las instrucciones en la página 8 (Figs. 12 y 13)

Importante

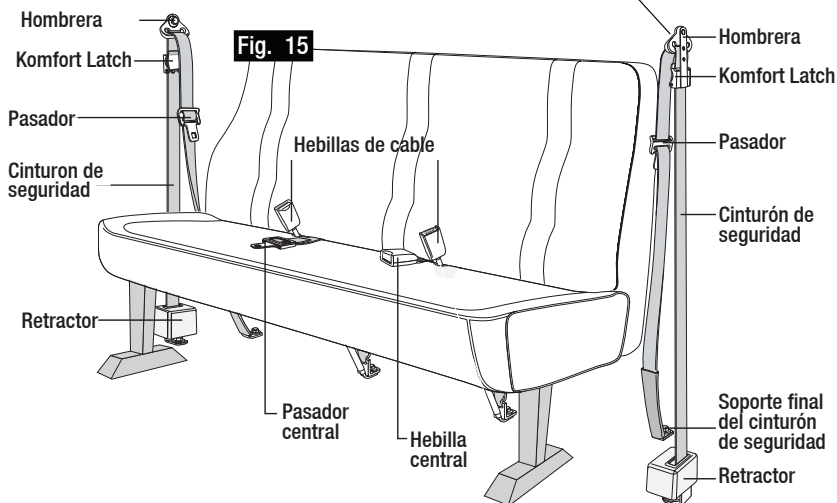
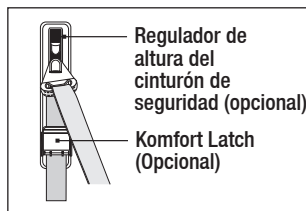
Inspección final del sistema

1. Verifique el montaje de ICP a ambos lados del asiento.
2. Verifique el ángulo correcto de la hebilla.
3. Verifique la hombrera o el regulador de altura del cinturón de seguridad (opcional) en el rango completo de ajuste.
4. Revise que el cinturón de seguridad no está torcido.
5. Verifique el enganche adecuado.
6. Verifique que no haya interferencias. El cinturón de seguridad debe estar totalmente retraído.

Pautas de instalación del asiento fijo

Instalación del asiento fijo

No se muestran todas las configuraciones: algunos vehículos utilizan un asiento corrido completo; otros utilizan un asiento con suspensión para el conductor y un asiento corrido para dos personas. La posición central puede utilizar un cinturón de seguridad de estilo retráctil y hebilla tipo manga.



Montaje del retractor

Siga las instrucciones descritas en la página 5.

Montaje de la guía de banda de hombreira

Siga las instrucciones descritas en las páginas 6 y 7.

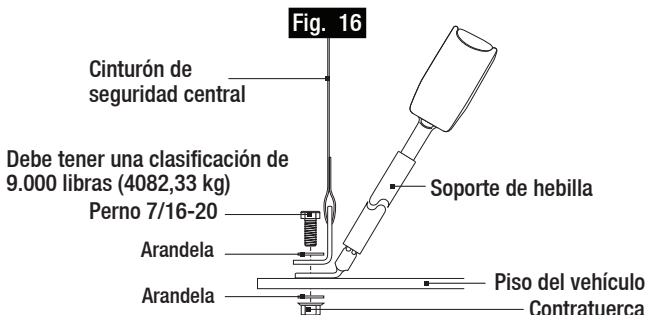
Montaje del regulador de altura del cinturón de seguridad *(componente opcional)*

Siga las instrucciones descritas en la página 6.

Pautas de instalación del asiento fijo

Montaje de hebillas de cable y cinturón de regazo central

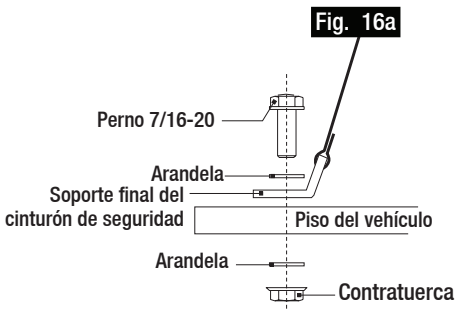
1. Arme el equipo como se muestra en la **Fig. 16**.
2. Ajuste a una torsión de 35-50 pies-libras (47,45-67,8 Nm).
3. El perno debe tener una clasificación de resistencia de 9.000 libras (4082,33 kg) y debe cumplir con o superar los requisitos de la FMVSS 209.
4. Los botones de desenganche de las hebillas deben estar en la dirección opuesta al ocupante.
5. Se debe utilizar un cinturón de regazo central en los asientos corridos diseñados para tres personas.
6. Para la alineación correcta, instale los soportes del cinturón de seguridad de regazo central como se muestra en la **Fig. 16**. Las hebillas del asiento corrido deben estar extendidas por completo a lo largo del asiento y cojines protectores como se muestra en la **Fig. 15**.



Montaje del soporte final del cinturón de seguridad

1. Arme el equipo como se muestra en la **Fig. 16a**.
2. Ajuste el perno a una torsión de 35-50 pies-libras (47,45-67,8 Nm).

Nota: Una arandela de refuerzo, un parche de refuerzo de perno o contratuerca serán necesarios si no se dispone de un anclaje roscado.



Cómo usar su sistema de cinturón de seguridad

Cómo abrochar el cinturón de seguridad de 3 puntos

Nota: Antes de abrocharse el cinturón de seguridad, ajuste el asiento en la posición adecuada.

1. Sostenga el pasador y estire la correa del cinturón de seguridad cruzando el cuerpo. No fuerza la banda. El cinturón de seguridad es susceptible al vehículo. El cinturón se bloquea únicamente si hay una parada repentina o un choque.
2. Introduzca el pasador en la hebilla hasta que escuche el "clic".
3. Dé un pequeño estirón al pasador para verificar que la hebilla esté trabada.
4. Ajuste el cinturón de seguridad jalando el cinturón de hombro. Esto regulará la holgura adicional del cinturón de seguridad.
5. El cinturón de hombro debe cruzar plano el pecho.
6. Para mayor comodidad, ajuste el regulador de altura del cinturón de seguridad (si dispone de uno).

Cómo desenganchar el cinturón de seguridad

1. Presione el botón en el extremo de la hebilla para soltar el pasador.
2. Si utiliza Komfort Latch®, desengánchelo al jalar de la correa de hombro.
3. Permita que la banda se retraiga para que quede guardada hasta el próximo uso.

Cómo utilizar el cinturón de seguridad de posición central



Fig. 18

Para alargar el cinturón

Gire el pasador regulable a un ángulo recto en dirección a la banda y jale del pasador usando la correa de banda inferior.

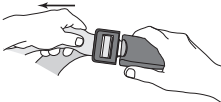


Fig. 19

Para acortar el cinturón

Jale la correa de banda superior directamente del pasador regulable.



Fig. 20

Para desenganchar el cinturón

Apriete el botón con el pulgar o un dedo. El pasador saldrá de la hebilla.

Ajuste correcto del cinturón de seguridad



Ubicación correcta del cinturón de hombro

El cinturón debe estar centrado en el hombro y pecho, a una distancia de la cara y el cuello.



Incorrecto

El cinturón de hombro no debe rozar la cara o el cuello. Mueva el regulador de altura del cinturón de seguridad hacia abajo para ajustarlo.



Incorrecto

El cinturón de hombro no debe quedar flojo del hombro. Mueva el regulador de altura del cinturón de seguridad hacia arriba para ajustar.

Fig. 17

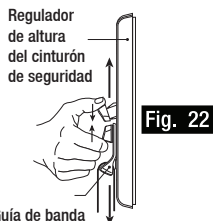
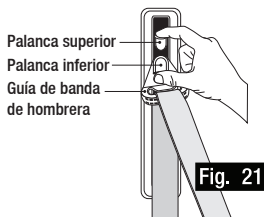
Cómo usar su sistema de cinturón de seguridad

Cómo ajustar la altura del cinturón de seguridad para mayor comodidad

Si el cinturón de seguridad le resulta incómodo (por ej., roza contra el cuello), siga estos pasos para mover el regulador de altura del cinturón de seguridad a la altura apropiada (**ver Fig. 17**).

Nota: Antes de ajustar la altura del cinturón de seguridad, ajuste el asiento en la posición adecuada.

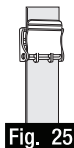
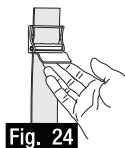
1. Apriete las palancas superior e inferior juntas mientras mueve la hombrera a la altura correcta como se muestra en la **Fig. 21**.
2. Mueva la hombrera hasta que haga clic en la posición bloqueada.
3. Estire ligeramente el cinturón de hombro para asegurarse de que está bloqueado.



Komfort Latch®

El movimiento continuo del asiento durante el manejo puede provocar el roce molesto del cinturón de seguridad con el cuello o hacer presión sobre el hombro. Para aflojar la tensión del cinturón de seguridad, se puede agregar una holgura limitada al cinturón a través de Komfort Latch®.

1. Suelte la palanca de Komfort Latch® bajándola.
2. Ajuste correctamente el regulador de altura del cinturón de seguridad.
3. Aleje el cinturón de hombro una distancia pequeña del pecho. Jale la banda solo un poco como para que entren dos dedos (aproximadamente 1" o 2,5 cm) entre el cinturón de hombro y el pecho, como se muestra en la **Fig. 23**.
4. Con la otra mano, levante la palanca de Komfort Latch® hasta que se asegure la banda (**Fig. 24**).
5. **Para desbloquear.** Inclínese hacia adelante en el asiento, estirando el cinturón de hombro, o levante el brazo y baje la palanca de Komfort Latch®. El Komfort Latch® se desenganchará y permitirá retraer el cinturón de seguridad.
6. Nunca realice este procedimiento si el vehículo está en movimiento.



Nota: Siempre desenganche el Komfort Latch® al quitarse el cinturón de seguridad.

⚠ ADVERTENCIA

Añadir demasiada holgura al cinturón de seguridad reducirá la efectividad del cinturón durante un choque, lo que puede provocar lesiones o la muerte del ocupante.

Mantenimiento del sistema de cinturón de seguridad y de la correa de sujeción

Cómo cuidar su sistema de cinturón de seguridad

Debido a las condiciones de uso intensas, los cinturones de seguridad de vehículos comerciales pueden desgastarse más rápidamente que los de automóviles de pasajeros. Se debe tener en cuenta que en los vehículos comerciales el cinturón de seguridad tiene una vida útil finita y debe reemplazarse según sea necesario a lo largo del ciclo de vida del vehículo. Tanto el cinturón de seguridad como sus componentes deben revisarse con regularidad.

Revise el cinturón de seguridad por lo menos cada 20.000 millas (32.000 km aproximadamente) o con mayor frecuencia si está expuesto a condiciones ambientales o de uso intensas. Si tiene dudas respecto al estado o la función del sistema de cinturón de seguridad, REEMPLÁCELO. Si algún componente o pieza del sistema de cinturón de seguridad requiere reemplazo, deberá reemplazar todo el sistema. Utilice solamente sistemas o componentes del cinturón de seguridad OEM (fabricante de equipos originales) aprobados. Si un vehículo está involucrado en un accidente de importancia, todo el sistema de cinturones de seguridad deberá reemplazarse.

Inspección del sistema de 10 pasos (Ver Fig. 26)

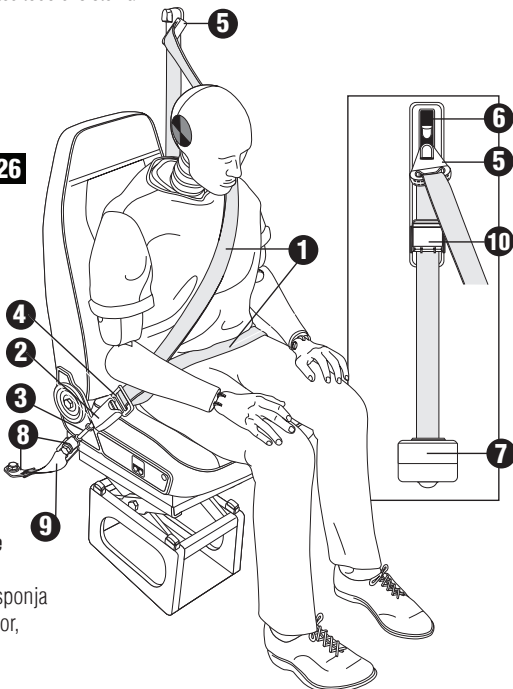
Deberá realizarse cada 20.000 millas (32.000 km aproximadamente) o con mayor frecuencia si está expuesto a condiciones ambientales intensas o servicio profesional.

- 1 Revise el cinturón** en todo el sistema para descartar cortes, deshilachamientos, desgaste extremo o inusual. Las áreas de desgaste más comunes incluyen el área de la hebilla/el pasador, la hombrera y cualquier lugar donde el cinturón entra en contacto con el vehículo o el asiento.
Acción correctiva: Reemplace todo el sistema de cinturones.
- 2 Revise que la hebilla** funcione correctamente al introducir el pasador y escuchar el "clic" audible. Verifique que la hebilla no esté dañada, agrietada o rota.
Acción correctiva: Reemplace todo el sistema de cinturones.
- 3 Revise el cable de la hebilla** (*componente opcional*) negro del cable de la hebilla no debe estar dañado. Los alambres internos del cable no deben estar expuestos, deshilachados ni rotos.
Acción correctiva: Reemplace todo el sistema de cinturones.
- 4 Revise que el pasador** funcione correctamente al introducirlo en la hebilla. El pasador se debe introducir suavemente y debe escuchar el "clic" audible. Verifique el enganche adecuado al dar un pequeño tirón al cinturón. El pasador no debe estar desgastado, deformado ni corroído.
Acción correctiva: Reemplace todo el sistema de cinturones.
- 5 Revise la guía de banda de la hombrera.** El cinturón de seguridad debe moverse libremente por la hombrera. Además, la hombrera debe girar libremente y no tener ninguna obstrucción.
Acción correctiva: Ajuste el equipo de la hombrera o quite la obstrucción.
- 6 Revise el regulador de altura del cinturón de seguridad** (*componente opcional*) en busca de daños. Mueva el regulador hacia arriba y hacia abajo. Debe moverse libremente y bloquearse en distintas posiciones de altura.
Acción correctiva: Reemplace todo el sistema de cinturones.
- 7 Revise el funcionamiento del retractor.** Al jalarlo y soltarlo lentamente, el cinturón de seguridad debe desenrollarse y retraerse sin bloquearse.
Acción correctiva: Reemplace todo el sistema de cinturones.

Inspección del sistema de 10 pasos

- 8** **Revise los accesorios de ensamblaje** en ambos lados del asiento. Los accesorios deben estar ajustados. No debe faltar ningún accesorio, ni deben estar oxidados, corroídos o dañados.
Acción correctiva: Reemplace los accesorios defectuosos o faltantes con piezas autorizadas o ajuste los accesorios.
- 9** **Revise las correas de sujeción** (*componente opcional*) para descartar cortes, deshilachamientos, desgaste extremo o inusual. Las correas de sujeción también deben revisarse para comprobar la fijación o el ajuste adecuados.
Acción correctiva: Reemplace las correas de sujeción dañadas. Apriete o ajuste correctamente las correas de acuerdo con las especificaciones del fabricante del vehículo.
- 10** **Revise el Komfort Latch®** (*componente opcional*) y compruebe que funcione y pueda abrocharse a la banda. *Acción correctiva: Reemplace todo el sistema.*

Fig. 26



Limpieza de la tela del cinturón de seguridad

Lave el cinturón de seguridad con una esponja y agua y jabón suave. NO use blanqueador, tintes ni detergentes para el hogar.

Mantenimiento del sistema de cinturón de seguridad

¿Con qué frecuencia se debe revisar el sistema de cinturón de seguridad?

Debido al alto kilometraje asociado con camiones de servicio pesado y vehículos especializados, el movimiento relativo continuo del asiento con la cabina, el posible contacto del asiento del vehículo u otras partes de la estructura de la cabina, y la exposición potencial de este cinturón de seguridad a condiciones ambientales intensas, es esencial que se revise el sistema de cinturón de seguridad de 3 puntos regularmente.

Se recomienda revisar el sistema de cinturones de seguridad de camiones de servicio medio o pesado o de vehículos especializados cada 20.000 millas (32.000 km aproximadamente) o según lo indique el fabricante del vehículo o el manual del propietario. Realice la inspección con mayor frecuencia si el vehículo está expuesto a condiciones ambientales o profesionales intensas.

Todo sistema de cinturones de seguridad que presente cortes, deshilachamientos, desgaste extremo o inusual, decoloración significativa debido a la exposición ultravioleta, condiciones polvorientas o sucias, abrasión en la banda del cinturón de seguridad o daño en la hebilla, placa de cierre, retractor, accesorios u otro problema obvio deberá ser reemplazado de inmediato, independientemente del kilometraje.

⚠ ADVERTENCIA

Si el cinturón de seguridad no se instala de acuerdo con las instrucciones, pueden ocasionarse lesiones o la muerte del usuario. Lea detenidamente.

Notas

Fuentes de especificación

FMVSS 207, 208, 209 y 210
Administración Nacional de Seguridad del Tráfico en las Carreteras (NHTSA) División de protección contra impactos
400 7th Street S.W. Washington, D.C. 20590 www.nhtsa.dot.gov

Nota importante

Esta información no es exhaustiva y no abarcará la configuración de cada asiento, pedestal y vehículo. El instalador será enteramente responsable de la selección, aplicación, instalación y prueba adecuadas del cinturón de seguridad de acuerdo con las normas FMVSS 207, 208 y 210, y su versión modificada, u otra especificación adicional aplicable, como para uso fuera de los EE. UU., y de proporcionar instrucciones al usuario final respecto del uso adecuado y el mantenimiento periódico de los cinturones de seguridad.

Ayuda adicional

IMMI
18881 IMMI Way
Westfield, Indiana
46074-3001 U.S.A.
317-896-9531
www.imminet.com

